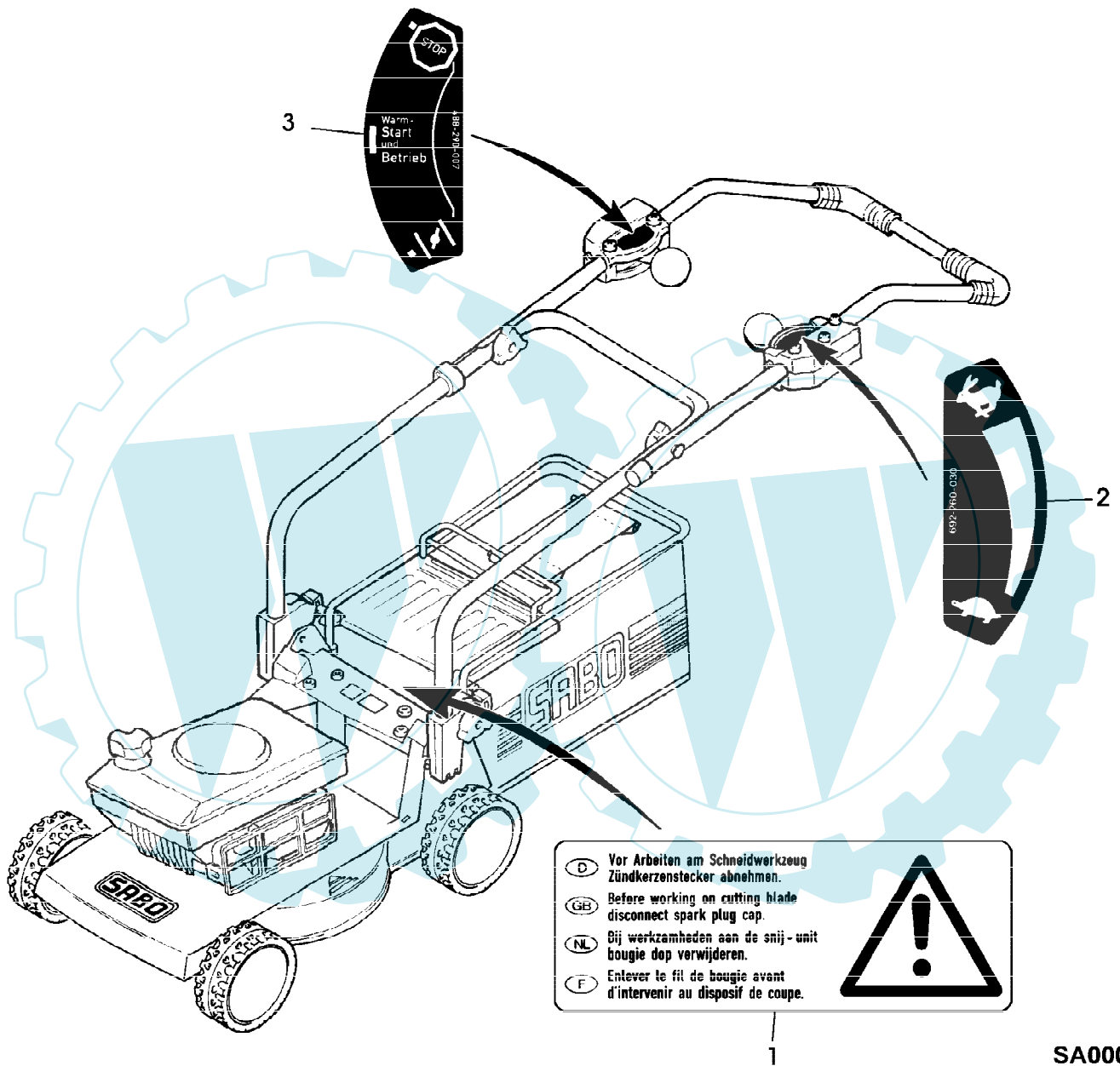


SA000324

47-2 A EDV-NR.SA127 BIS 002960
ANTRIEB

Page 2 of 24

Reihennummer	Artikelnummer	Menge	Description
1	SA33219	1	RIEMENSCHLEIBE [-001560]
	SA34348	1	RIEMENSCHLEIBE [001561-]
2	SA33228	1	KEILRIEMEN
3	SA29725	1	HALTER *
4	SA30117	1	SPANNROLLE
5	SA15233	1	FEDERRING 8MM
6	SA15413	1	MUTTER M8
7	SA29854	1	SCHRAUBE * M5X12
8	SA15229	1	UNTERLEGSCHLEIBE A5,3MM
9	SA16053	1	SPANNROLLE
10	SA15233	1	FEDERRING 8MM
11	SA15413	1	MUTTER M8
12	SA11998	1	SICHERUNGSMUTTER (A) M8
13	SA15207	1	UNTERLEGSCHLEIBE 15MM
14	SA34925	1	ARM (SUB FOR SA33226)
15	SA33211	1	DREHFEDER
16	SA17726	1	BUECHSE
17	SA15213	1	UNTERLEGSCHLEIBE (A) 8,4MM
18	SA16946	1	RING 6MM
19	SA15306	1	SCHRAUBE * M8X40
20	SA30451	1	RIEMENSCHLEIBE M5X12
21	SA19260	1	SCHRAUBE * M6X60
22	SA15202	1	UNTERLEGSCHLEIBE 6,4MM
23	SA33218	1	ABDECKUNG
24	SA29854	1	SCHRAUBE *
			(A) WERDEN NUR NOCH IN PACKMENGEN GELIEFERT

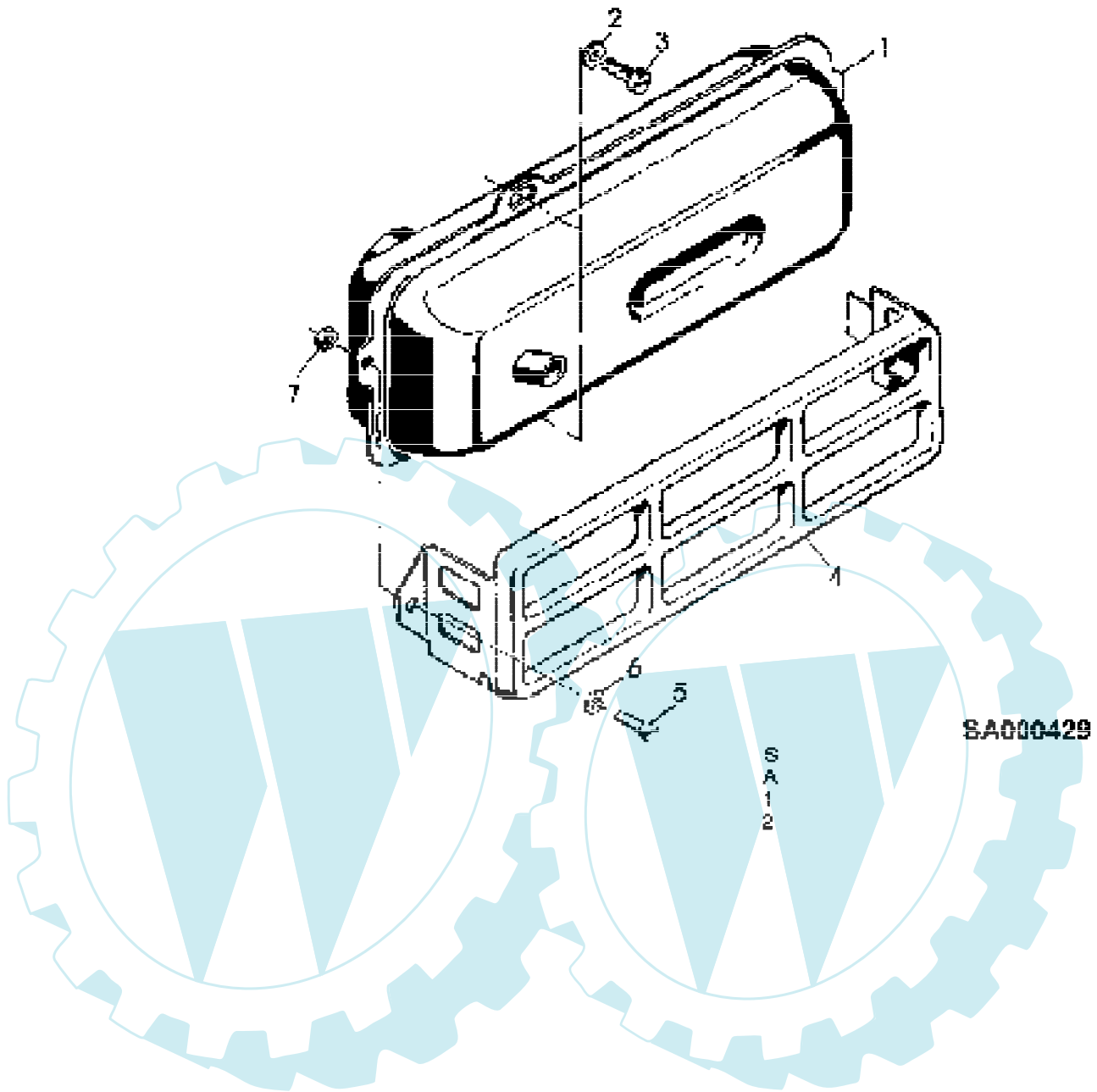


47-2 A EDV-NR.SA127 BIS 002960
AUFKLEBER

Granznummer	Artikelnummer	Menge	Description
1	SA11319	1	AUFKLEBER
2	SA33217	1	AUFKLEBER
3	SA31260	1	AUFKLEBER

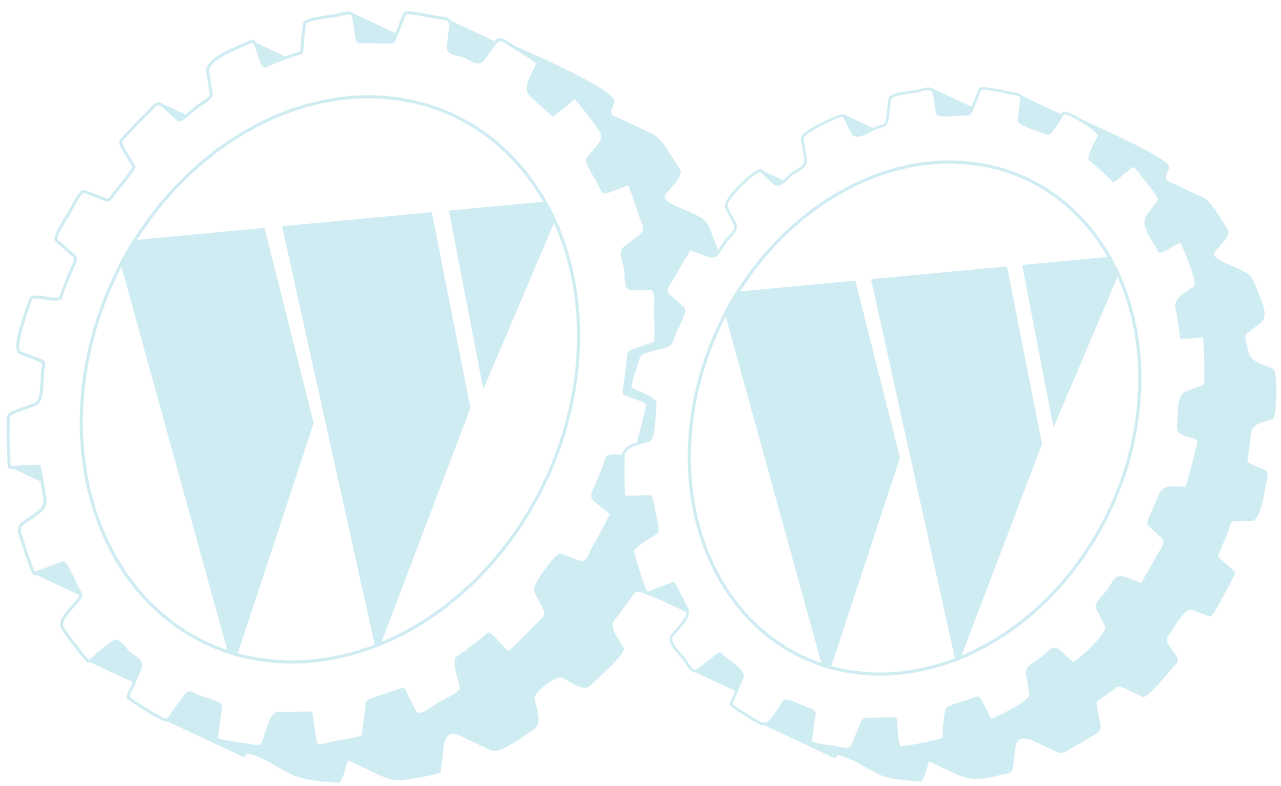


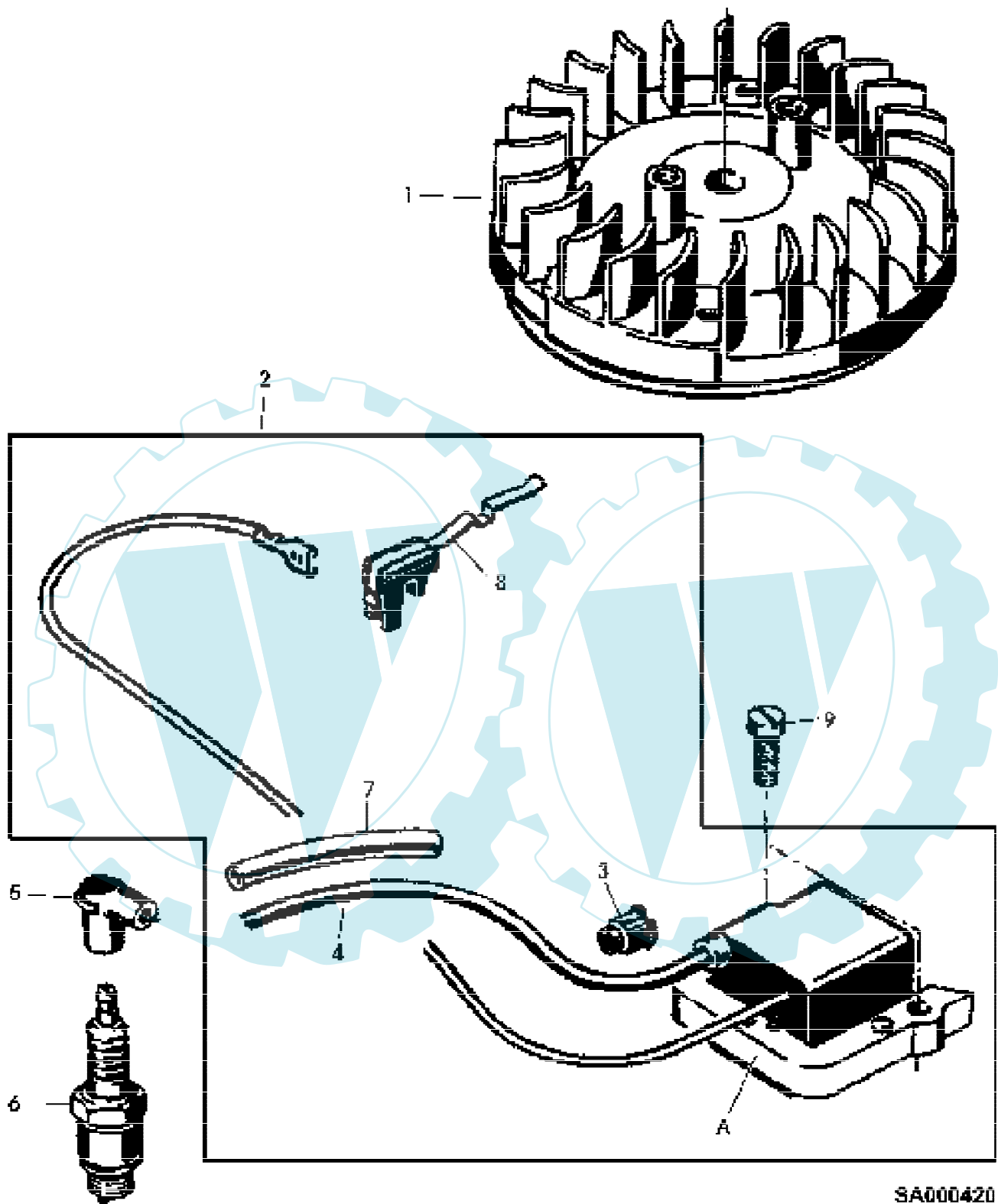
47-2 A EDV-NR.SA127 BIS 002960
AUSPUFFTOPF - MOTOCO SB140 SL OHNE MOTORBREMSE



47-2 A EDV-NR.SA127 BIS 002960
AUSPUFFTOPF - MOTOCO SB140 SL OHNE MOTORBREMSE

Reihennummer	Artikelnummer	Menge	Description
1	SA21831	1	AUSPUFFROHR 17MM
2		2	
3	SA20404	2	SCHRAUBE * M6X16
4	SA21832	1	SICHERUNGSBLECH
5		2	M5X10
6	SA21194	2	5,3X13X1,5MM
7		2	M5



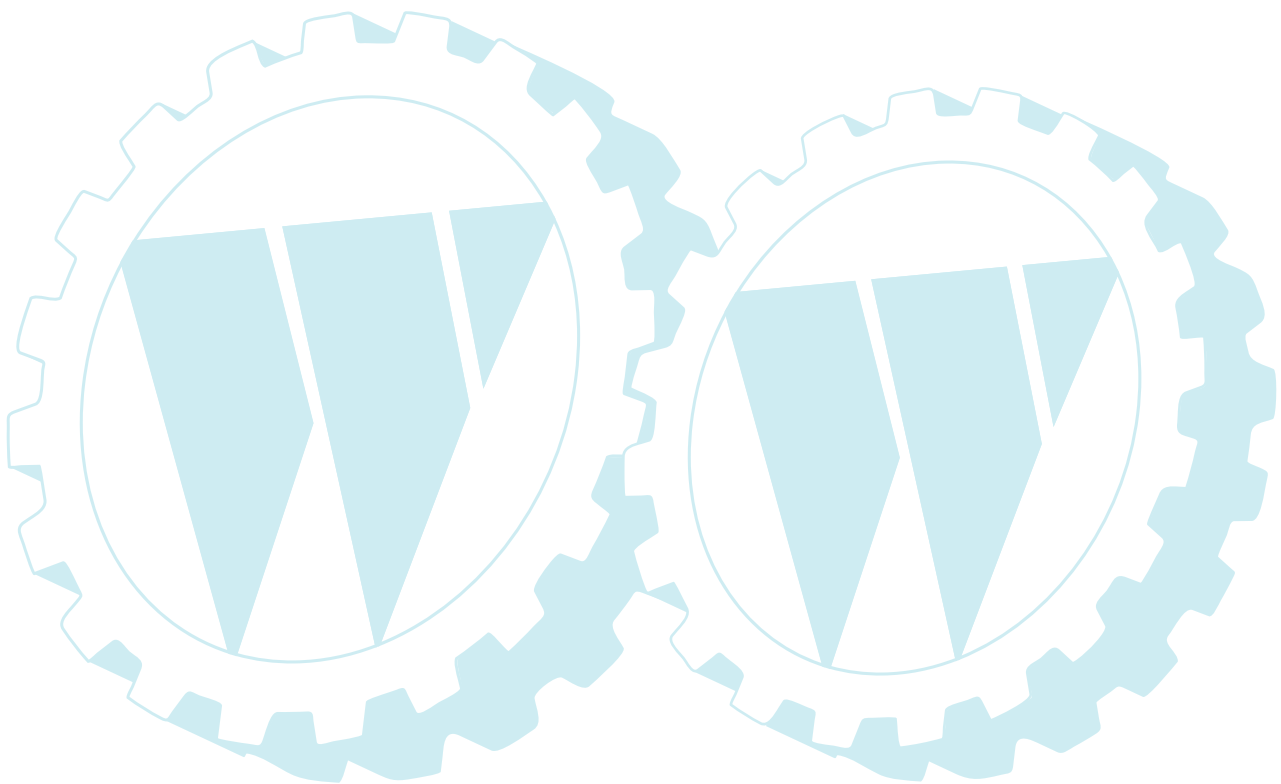


47-2 A EDV-NR.SA127 BIS 002960

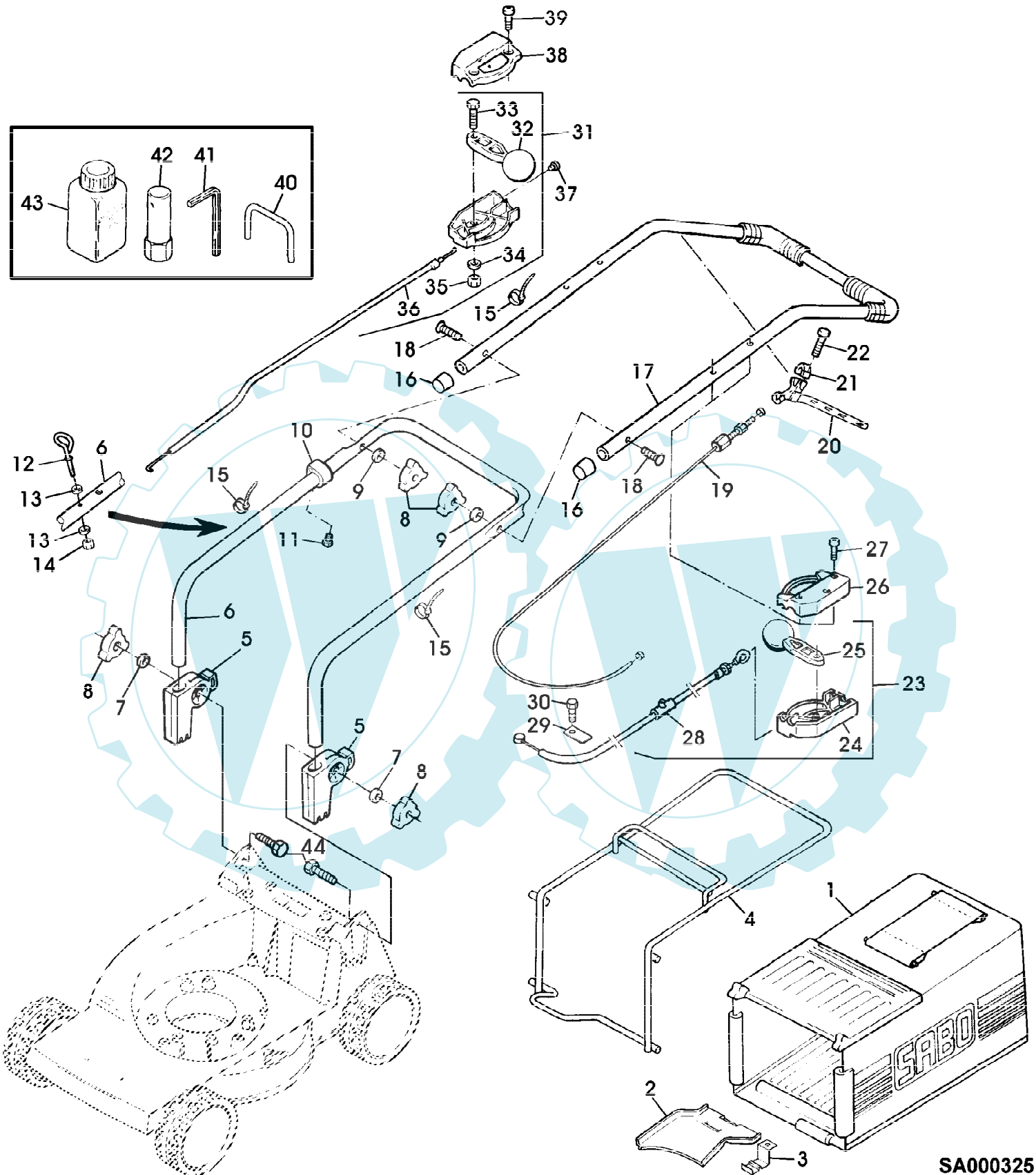
Page 8 of 24

ELEKTRONISCHER KONTAKTLOSER MAGNETZUENDER - MOTOCO SB140 SL OHNE M

Reihennummer	Artikelnummer	Menge	Description
1	SA33157	1	SCHWUNGRAD
2	SA20159	1	DICHTRINGSATZ PVL
3	SA20932	1	ZUBEHOER ELEKTR. ANSCHLUSS
4	SA20429	1	VERSORGUNGSKABEL 5MM
5	SA21827	1	ELEKTR. STECKVERB. KLEMME
6	SA21865	1	ZUENDKERZE
7	SA21853	1	ISOLIERSCHLAUCH 7,0X0,7X200MM
8	SA20106	1	FEDER
9	SA21851	2	SCHRAUBE * M6X25



47-2 A EDV-NR.SA127 BIS 002960
FUEHRUNGSHOLM, FANGTUCH,STARTER, SCHALTUNG

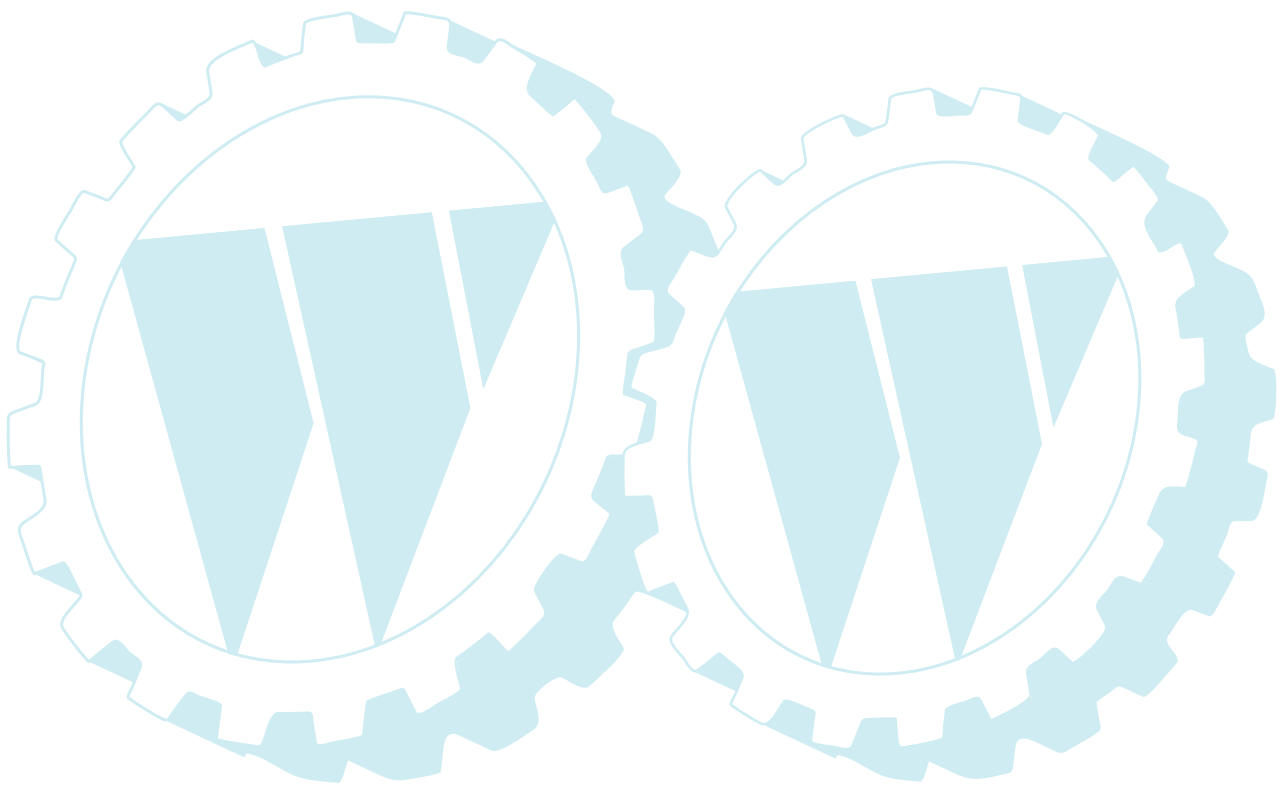


47-2 A EDV-NR.SA127 BIS 002960
 FUEHRUNGSHOLM, FANGTUCH,STARTER, SCHALTUNG

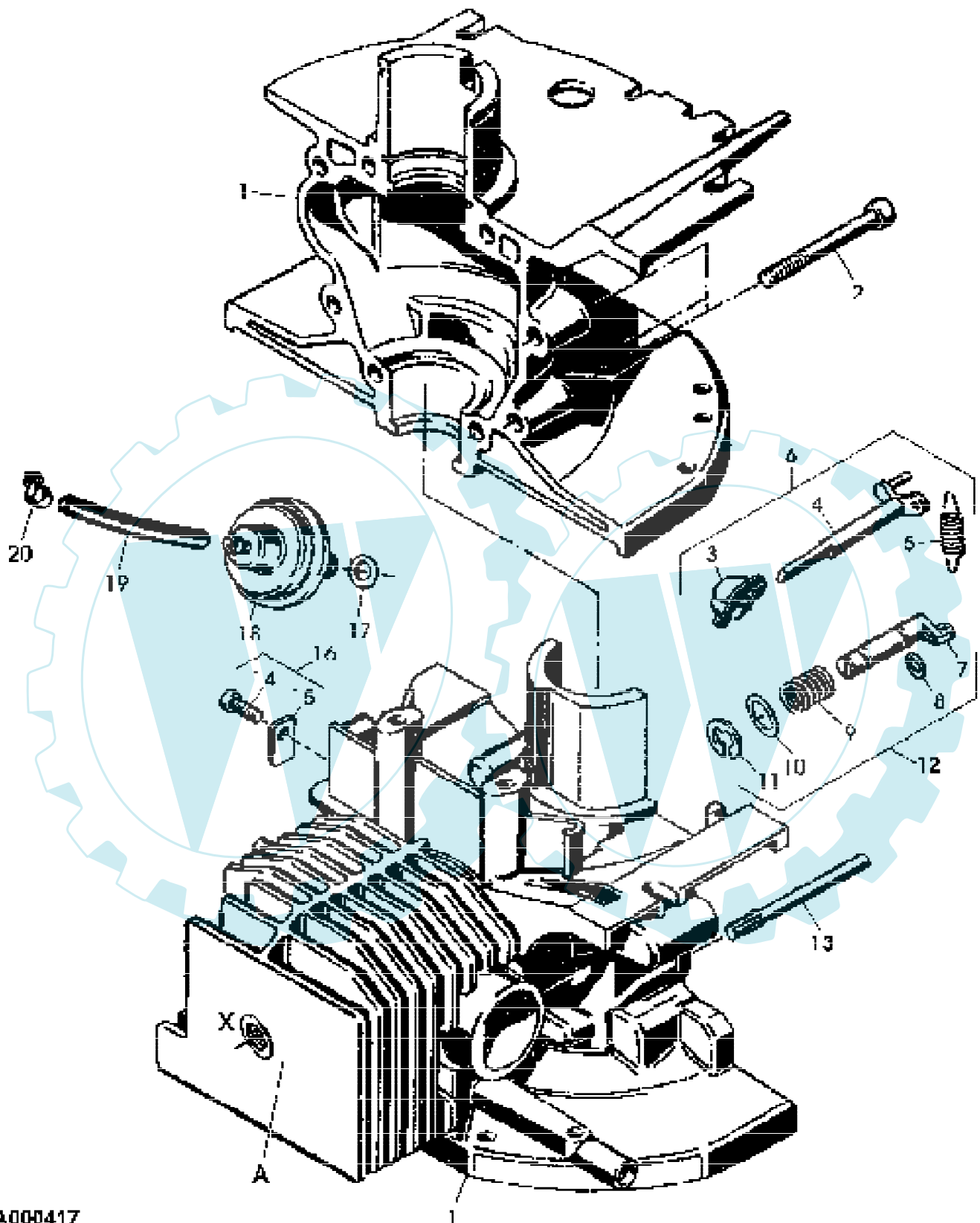
Reihennummer	Artikelnummer	Menge	Description
1	SA33241	1	GRASFANGBEHAELTER
2	SA33244	1	RUTSCHE
3	SA17715	1	FEDERKLEMME (A)
4	SA33243	1	HALTER *
5	SA33256	2	HALTER *
6	SA33268	1	HOLM LOW [-001560]
	SA34405	1	FUEHRUNG LOW [001561-]
7	SA15212	2	UNTERLEGSCHEIBE (A) 6,4MM
8	SA31121	4	FLUEGELMUTTER (SUB FOR SA12774)
9	SA11243	2	UNTERLEGSCHEIBE
10	SA16630	1	GRIFF * [-001560]
11	SA16267	1	SCHRAUBE * (A) 4,2X13MM
12	SA34459	1	GRIFF * [001561-]
13	SA11243	1	UNTERLEGSCHEIBE
14	SA11244	1	SICHERUNGSMUTTER M6
15	SA34258	2	KLEMME
16	SA34255	2	STOPFEN (A)
17	SA33984	1	HOLM UP [-001560]
	SA34402	1	HOLM UP [001561-]
18	SA35190	2	FUEHRUNG M6 (SUB FOR SA15632)
19	SA33270	1	SEILZUG [-001560]
	SA34408	1	SEILZUG [001561-]
20	SA29742	1	HEBEL
21	SA31361	1	MUFFE
22	SA15882	2	SCHRAUBE * KB-50X20
23	SA33207	1	STEUERUNG LOW [-001560]
	SA34407	1	STEUERUNG LOW [001561-]
24	SA33209	1	GEHAEUSE * LOW
25	SA34001	1	HEBEL
26	SA33208	1	GEHAEUSE * UP
27	SA16268	3	SCHRAUBE * 4,2X32MM
28	SA33221	1	SEILZUG [-001560]
	SA34406	1	SEILZUG [001561-]
29	SA34589	1	LASCHE (SUB FOR SA34090)
30	SA29854	1	SCHRAUBE * M5X12
31	SA33210	1	STEUERUNG LOW [-001560]
	SA34509	1	STEUERUNG LOW [001561-]
32	SA12768	1	HEBEL
33	SA15325	1	SECHSKANTSCHRAUBE M6X30
34	SA15202	1	UNTERLEGSCHEIBE 6,4MM
35	SA11244	1	SICHERUNGSMUTTER (A) M6
36	SA33222	1	SEILZUG [-001560]
	SA34510	1	SEILZUG [001561-]
37	SA31709	1	STOPFEN
38	SA31188	1	GEHAEUSE *
39	SA16268	2	SCHRAUBE * 4,2X32MM
40	SA11119	1	OESE
41	SA18332	1	MAUL-RINGSCHLUESSEL
42	SA11864	1	SCHLUESSEL SW21
43	SA32337	1	OEL
44	SA31174	2	SECHSKANTSCHRAUBE M6X100

47-2 A EDV-NR.SA127 BIS 002960
FUEHRUNGSHOLM, FANGTUCH,STARTER, SCHALTUNG

Preisnummer	Artikelnummer	Menge	Description
			(A) WERDEN NUR NOCH IN PACKMENGEN GELIEFERT



47-2 A EDV-NR.SA127 BIS 002960
GEHAEUSE - MOTOCO SB140 SL OHNE MOTORBREMSE



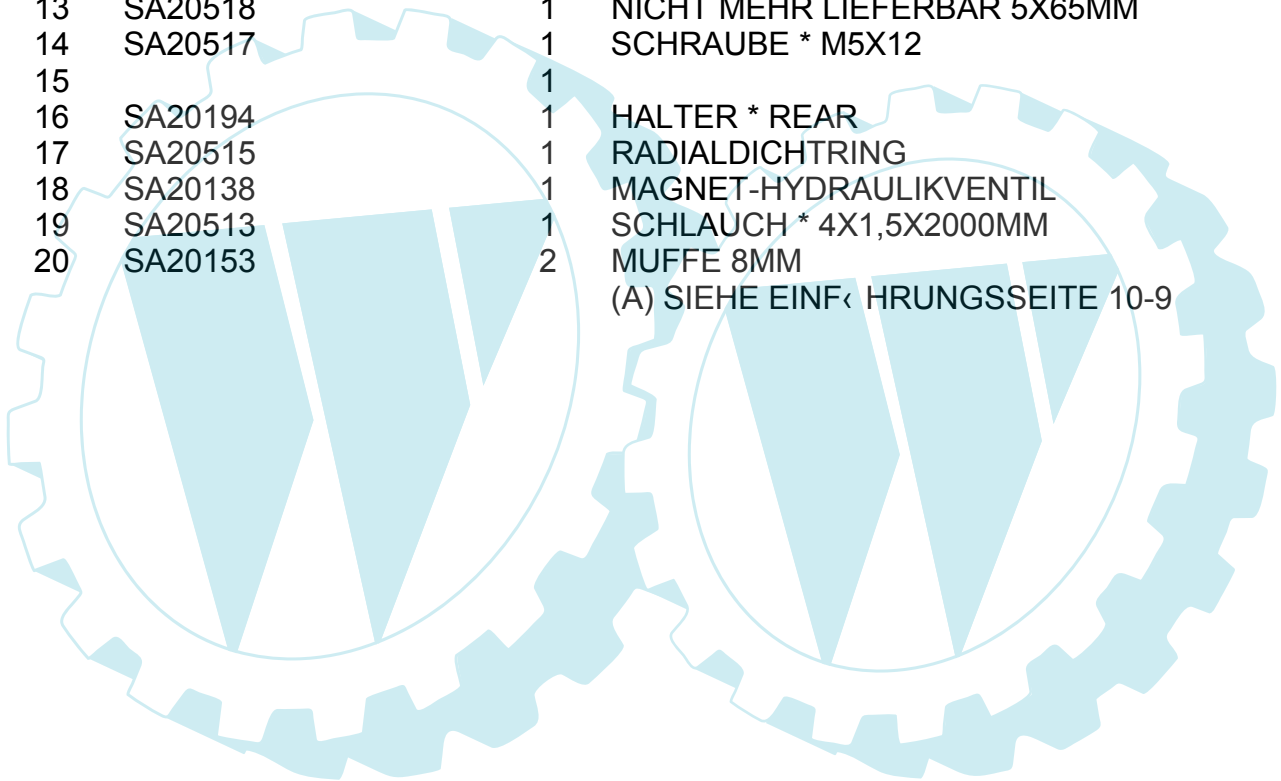
SA000417

47-2 A EDV-NR.SA127 BIS 002960

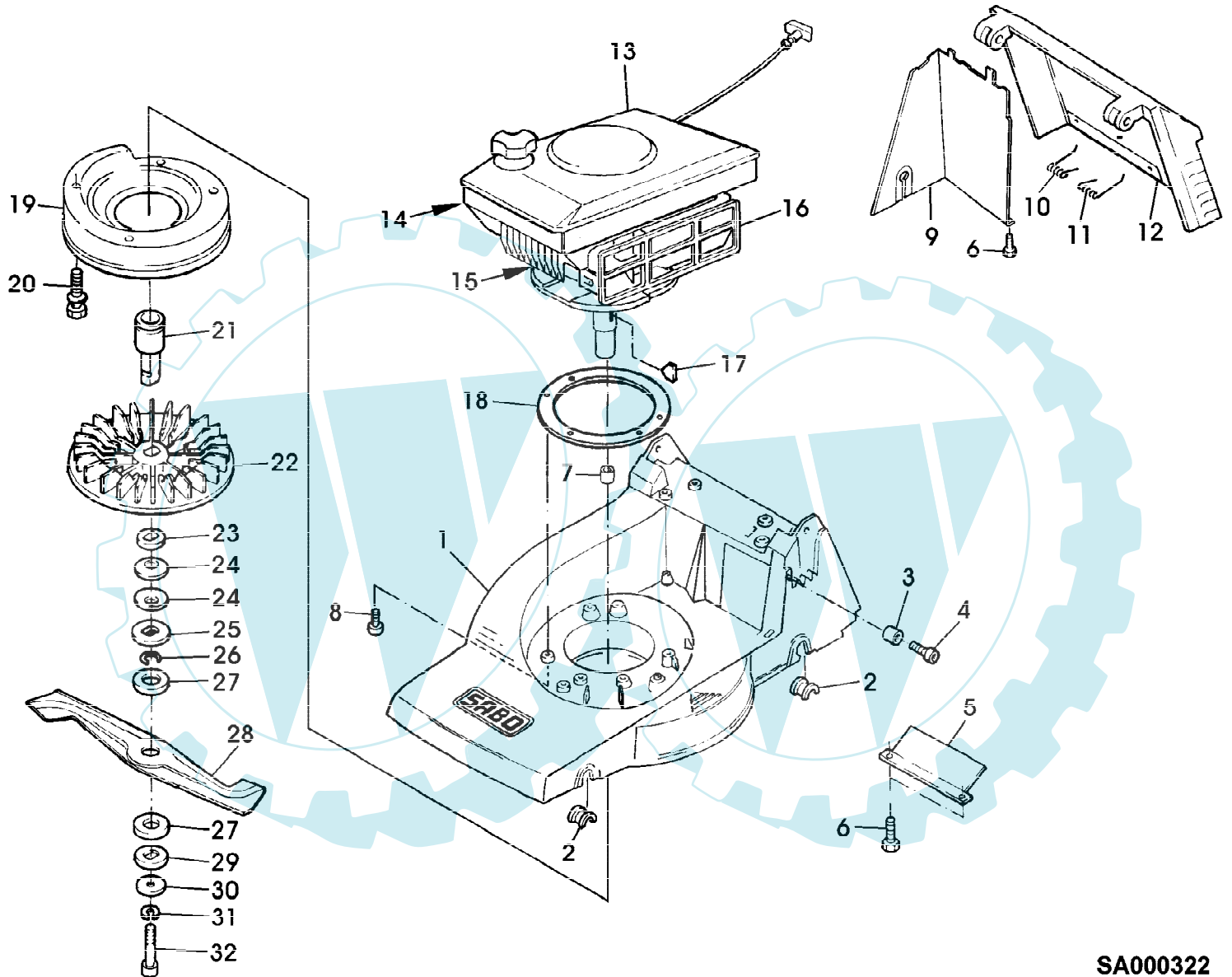
Page 13 of 24

GEHAEUSE - MOTOCO SB140 SL OHNE MOTORBREMSE

Reihennummer	Artikelnummer	Menge	Description
1	SA20524	1	GEHAEUSE * (A)
2	SA20520	8	SCHRAUBE *
3		1	
4		1	
5	SA21795	1	FEDER
6	SA21796	1	DICHTRINGSATZ
7	SA21794	1	HEBEL
8	SA21793	1	RADIALDICHTRING 5X2MM
9	SA21792	1	DRUCKFEDER
10	SA20120	1	SCHEIBE 8,4X14X0,5MM
11	SA20119	1	FEDERRING
12	SA20519	1	DICHTRINGSATZ
13	SA20518	1	NICHT MEHR LIEFERBAR 5X65MM
14	SA20517	1	SCHRAUBE * M5X12
15		1	
16	SA20194	1	HALTER * REAR
17	SA20515	1	RADIALDICHTRING
18	SA20138	1	MAGNET-HYDRAULIKVENTIL
19	SA20513	1	SCHLAUCH * 4X1,5X2000MM
20	SA20153	2	MUFFE 8MM
			(A) SIEHE EINFÜHRUNGSSEITE 10-9



47-2 A EDV-NR.SA127 BIS 002960
GEHAUSE, MOTOR, LUEFTER, MESSERBALKEN

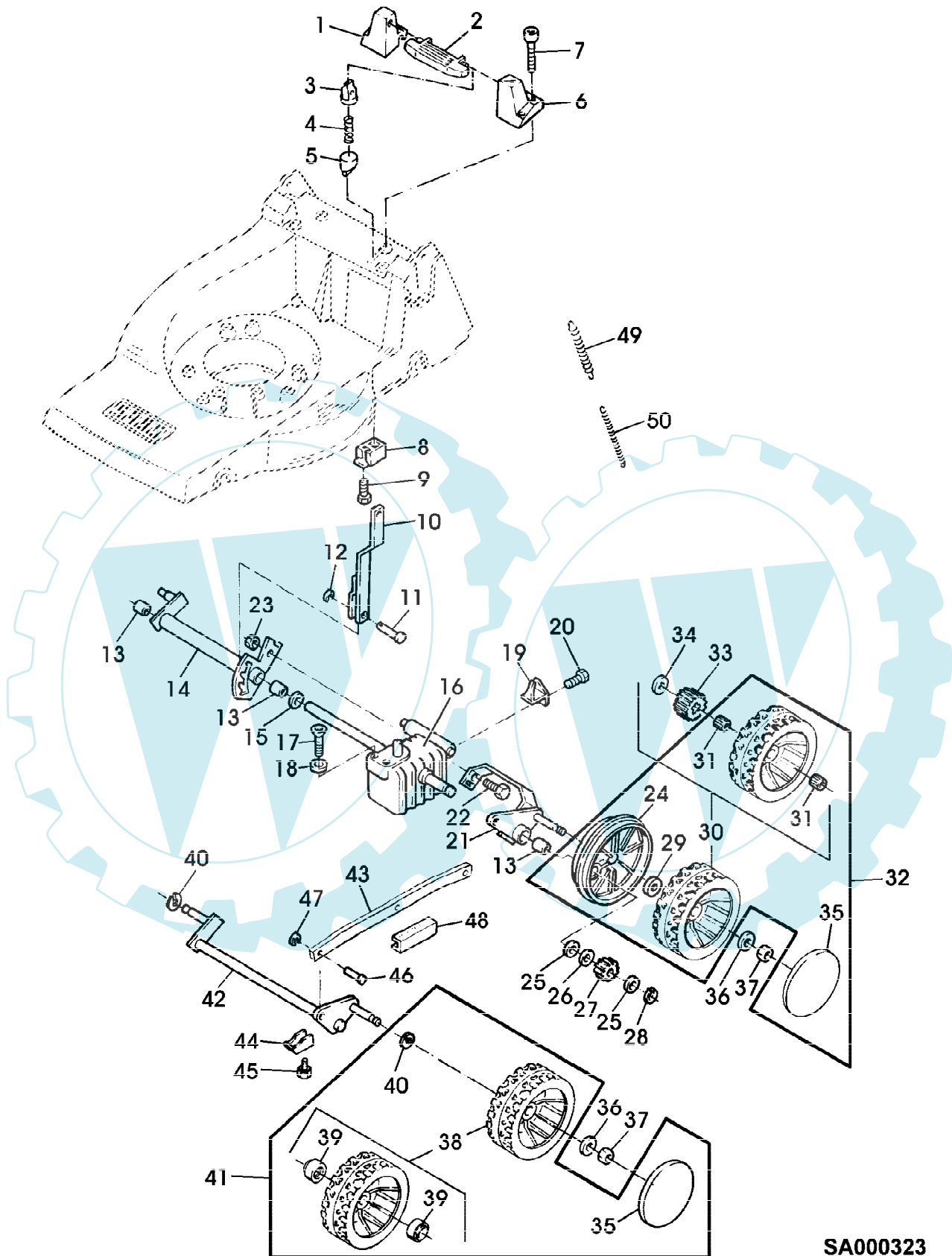


SA000322

47-2 A EDV-NR.SA127 BIS 002960
 GEHAUSE, MOTOR, LUEFTER, MESSERBALKEN

Reihennummer	Artikelnummer	Menge	Description
1	SA33235	1	MAEHGEHAEUSE
2	SA31711	4	LAGERSCHALE
3	SA33212	1	ANSCHLAG
4	SA31264	1	SCHRAUBE * M5X16
5	SA33225	1	BLECH
6	SA29854	3	SCHRAUBE * M5X12
7	SA12788	1	DISTANZSTUECK [-001560]
8	SA15592	3	SCHRAUBE * M8X35
9	SA33224	1	ABDECKUNG
10	SA11397	1	FEDER
11	SA31261	1	FEDER
12	SA34085	1	KLAPPE
13	SA20013	1	BENZINMOTOR MOTOCO SB140 SL
14	SA21863	1	LUFTFILTEREINSATZ
15	SA21865	1	ZUENDKERZE
16	SA30658	1	GITTER
17	SA15964	1	FEDERSCHEIBE 4X5MM
18	SA36239	1	RING (SUB FOR SA35222)
19	SA36688	1	LUEFTERHAUBE (SUB FOR SA33220, SA36108)
20	SA29854	4	SCHRAUBE * M5X12
21	SA33219	1	RIEMENSCHLEIBE [-001560]
	SA34348	1	RIEMENSCHLEIBE [001561-]
22	SA15180	1	LUEFTER
23	SA11896	1	UNTERLEGSCHLEIBE
24	SA15179	2	TELLERFEDER (A)
25	SA11111	1	DRUCKSCHLEIBE
26	SA30850	1	SPRENGRING (A) 32X1,25
27	SA11113	2	BELAG (A)
28	SA33214	1	MESSER
29	SA29788	1	DRUCKSCHLEIBE
30	SA29787	1	SCHLEIBE
31	SA15234	1	FEDERRING (A) 10MM
32	SA30115	1	SCHRAUBE * M10X50

47-2 A EDV-NR.SA127 BIS 002960
GETRIEBE, VORDER- UND HINTERACHSE



SA000323

47-2 A EDV-NR.SA127 BIS 002960
GETRIEBE, VORDER- UND HINTERACHSE

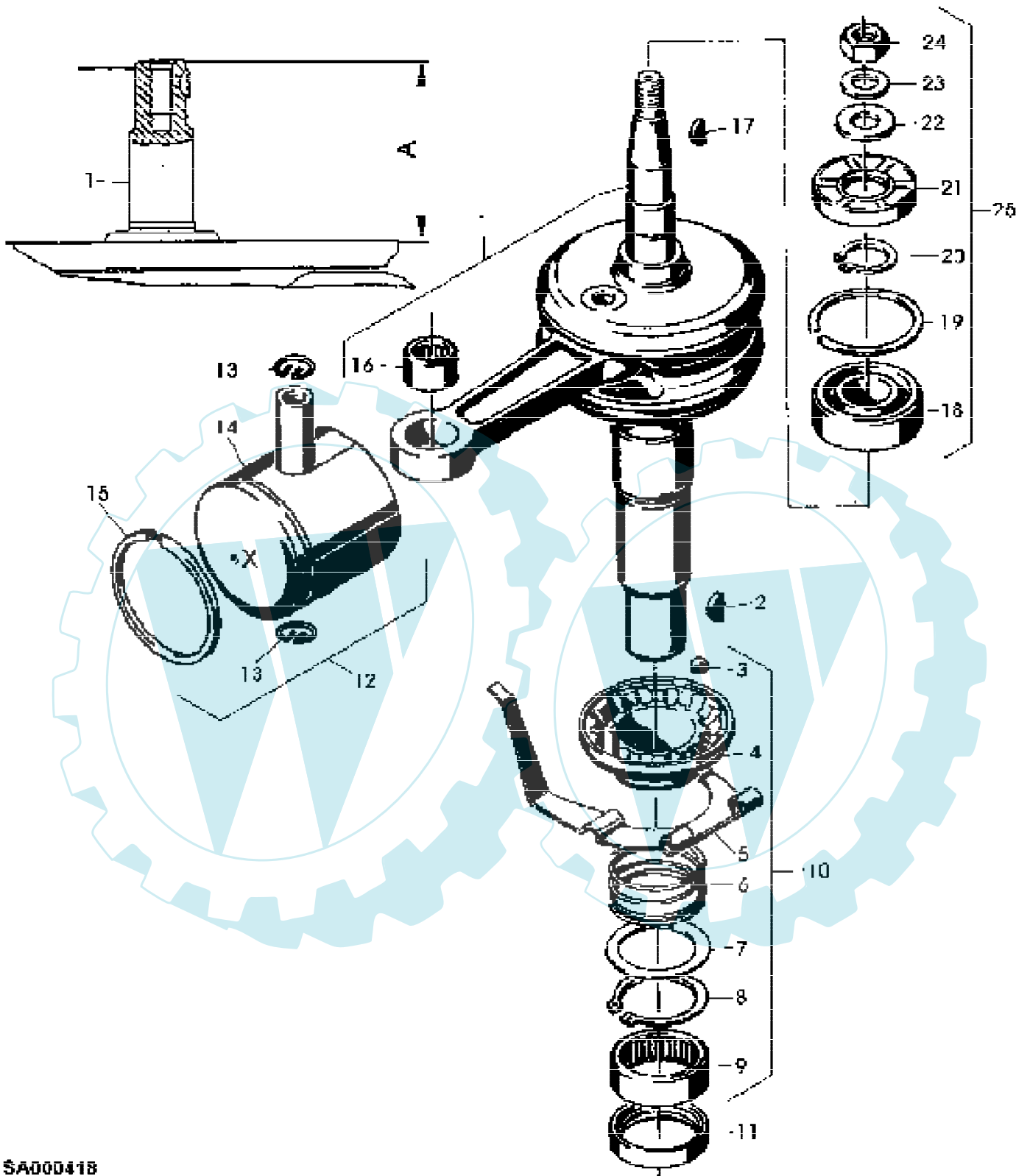
Reihennummer	Artikelnummer	Menge	Description
1	SA31182	1	HALTER * RH
2	SA33213	1	GRIFF *
3	SA31208	1	DRUCKKNOPF
4	SA31234	1	DRUCKFEDER
5	SA31207	1	FUEHRUNG
6	SA31180	1	HALTER * LH
7	SA31264	4	SCHRAUBE * M5X16
8	SA31196	1	HALTER *
9	SA29854	1	SCHRAUBE * M5X12
10	SA31205	1	STANGE *
11	SA31229	1	BOLZEN 5H11X20MM
12	SA18796	1	FEDERMUTTER (A)
13	SA31201	3	BUECHSE
14	SA34086	1	HINTERACHSE REAR, RH
15	SA30314	1	KAPPE
16	SA31198	1	GETRIEBE
17	SA32011	1	INNENSECHSKANTSCHRAUBE M6X16
18	SA12168	1	SCHEIBE
19	SA31199	1	FUEHRUNG
20	SA29854	1	SCHRAUBE * M5X12
21	SA34087	1	HINTERACHSE REAR, LH
22	SA15323	1	SECHSKANTSCHRAUBE M6X20
23	SA11244	1	SICHERUNGSMUTTER (A) M6
24	SA34586	2	ABDECKUNG (SUB FOR SA33242)
25	SA13912	6	SCHEIBE (A)
26	SA13911	2	FEDERSCHEIBE (A)
27	SA13910	2	RITZEL
28	SA15864	2	SPRENGRING 14X1MM
29	SA34979	1	SCHEIBE
30	SA33233	2	RAD (C) REAR
	SA34529	1	RAD REAR (FOR SA35404)
31	SA12316	4	NADELLAGER HK 1212
32	SA35404	1	RAD ASSY, REAR
33	SA30604	2	RITZEL
34	SA13922	2	FEDERMUTTER (A)
35	SA33231	4	KAPPE
36	SA15213	4	UNTERLEGSCHIEBE (A) 8,4MM
37	SA11998	4	SICHERUNGSMUTTER (A) M8
38	SA33230	2	RAD (B) FRONT
	SA34392	1	RAD KPL. MIT BEREIFUNG FRONT (FOR SA35403)
39	SA33229	4	KUGELLAGER
40	SA35229	2	SCHEIBE
41	SA35403	1	RAD ASSY, FRONT
42	SA31197	1	ACHSE
43	SA33234	1	VERBINDUNGSSTANGE
44	SA33232	4	HALTER *
45	SA29854	4	SCHRAUBE * M5X12
46	SA17006	2	BOLZEN 6H11X13,5MM
47	SA31710	2	FEDERMUTTER (A)
48	SA15905	1	ANZEIGEGERAET
49	SA31230	1	ZUGFEDER

47-2 A EDV-NR.SA127 BIS 002960
GETRIEBE, VORDER- UND HINTERACHSE

Preisnummer	Artikelnummer	Menge	Description
50	SA31231	1	ZUGFEDER (A) WERDEN NUR NOCH IN PACKMENGEN GELIEFERT (B) WENN BESTAND AUFGEBRAUCHT BESTELLE BAUGRUPPE SA35403 (C) WENN BESTAND AUFGEBRAUCHT BESTELLE BAUGRUPPE SA35404



47-2 A EDV-NR.SA127 BIS 002960
KURBELWELLE, KOLBEN, REGLER - MOTOCO SB140 SL OHNE MOTORBREMSE



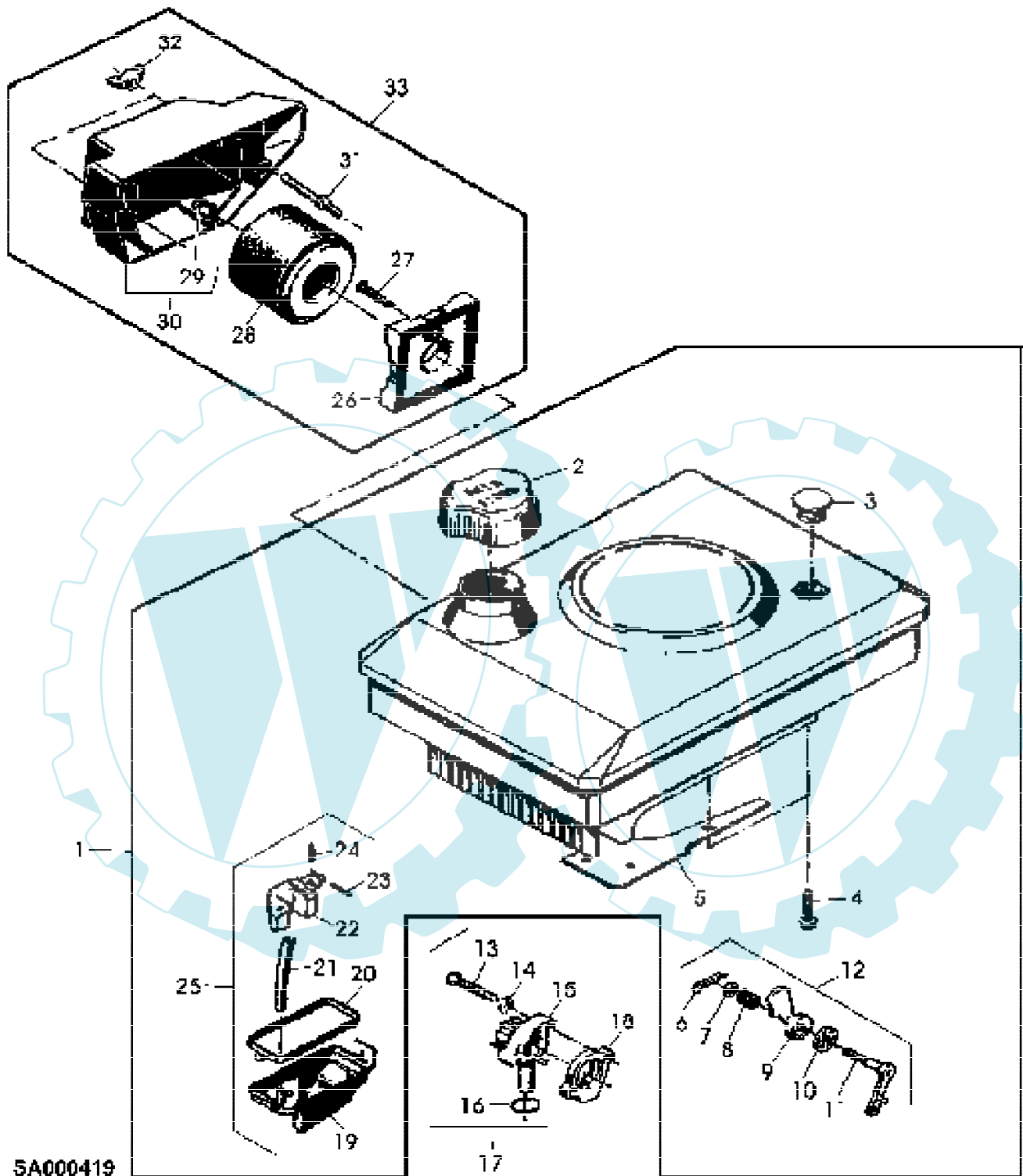
SA000418

47-2 A EDV-NR.SA127 BIS 002960

Page 20 of 24

KURBELWELLE, KOLBEN, REGLER - MOTOCO SB140 SL OHNE MOTORBREMSE

Reihennummer	Artikelnummer	Menge	Description
1	SA21813	1	KURBELWELLE (B) A=80MM
2	SA15964	1	FEDERSCHEIBE 4X5MM
3	SA20145	1	KUGEL 1/4"
4	SA21847	1	SCHALE
5	SA21790	1	HEBEL
6	SA21818	1	DRUCKFEDER
7	SA21788	1	30,4X40,5X0,5MM
8	SA21787	1	RING
9	SA21786	1	HUELSE
10	SA20148	1	DICHTRINGSATZ
11	SA21785	1	RADIALDICHTRING 30X37X7MM
12	SA21819	1	KOLBEN (A) 60MM
13	SA21465	2	RING
14	SA21821	1	KOLBENBOLZEN
15	SA21820	1	RING 60MM
16	SA20507	1	NADELLAGER
17	SA15961	1	KEIL * 3X3,7MM
18	SA18024	1	KUGELLAGER 6203 C4
19	SA21178	1	RING
20		1	
21	SA21781	1	RADIALDICHTRING 17X40X7MM
22		1	
23		1	
24		1	M10X1
25	SA20144	1	DICHTRINGSATZ (A) SIEHE EINFÜHRUNGSEITE 10-9 (B) ZAPFLÄNGE 126,5 MM, EINBAUMASS "A" = 80 MM



5A000419

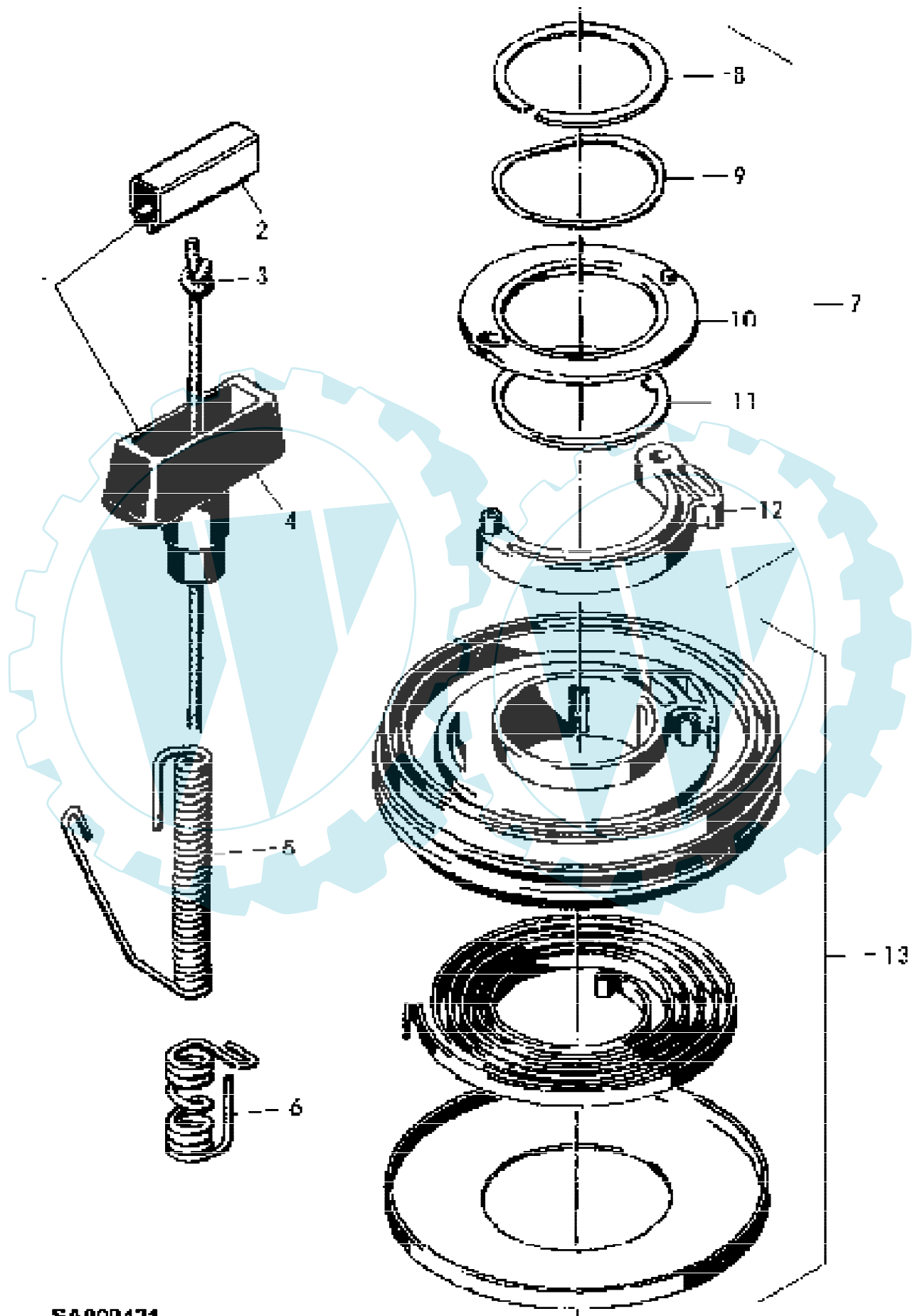
47-2 A EDV-NR.SA127 BIS 002960

Page 22 of 24

LUEFTERHAUBE, FILTER, VERGASERTEILE - MOTOCO SB140 SL OHNE MOTORBREM:

Reihennummer	Artikelnummer	Menge	Description
1	SA21823	1	LUEFTERHAUBE BLACK,NOIR,SCHWARZ,NERO,NEGRO,SVART
2	SA21779	1	VERSCHLUSSSCHRAUBE MIX 1:100
3	SA21834	1	STOPFEN 21,5MM
4	SA21848	3	SECHSKANTSCHRAUBE 5,8X25MM
5	SA21804	1	DICHTUNG
6		1	2X8MM
7	SA21102	1	SCHEIBE 6,2X12X1,7MM
8	SA21778	1	DRUCKFEDER
9	SA21777	1	KLAPPE
10	SA21824	1	DICHTUNG
11	SA21775	1	HEBEL
12	SA20100	1	DICHTRINGSATZ
13	SA21852	2	SCHRAUBE * M6X40
14	SA21102	2	SCHEIBE 6,2X12X1,7MM
15	SA21845	1	VERGASERDUESE 0,93MM
16	SA21774	1	RADIALDICHTRING 14X1,6
17	SA20530	1	DICHTRINGSATZ (A)
18	SA21803	1	DICHTUNG
19	SA21801	1	KAPPE
20	SA21802	1	DICHTUNG
21	SA20467	1	SCHLAUCH * 5X8X55MM
22	SA21825	1	SCHWIMMER
23		1	2X20MM
24	SA21826	1	NADEL
25	SA20103	1	TEILESATZ
26		1	
27	SA20527	1	SCHRAUBE *
28	SA21863	1	LUFTFILTEREINSATZ
29	SA21474	1	SCHLAUCH * LGTH=15MM
30		1	
31		2	M5X40
32	SA21870	2	FLUEGELMUTTER M5
33	SA20126	1	TEILESATZ (A) REP.- SET DUESENSTOCK 0,93MM MIT KENNZIFFER 1,1 AM FLANSCH

47-2 A EDV-NR.SA127 BIS 002960
REVERSIERSTARTER - MOTOCO SB140 SL OHNE MOTORBREMSE



SA000421

47-2 A EDV-NR.SA127 BIS 002960

Page 24 of 24

REVERSIERSTARTER - MOTOCO SB140 SL OHNE MOTORBREMSE

Reihennummer	Artikelnummer	Menge	Description
1		1	
2	SA21859	1	KLEMME (C)
	SA20772	1	KLEMME (D)
3	SA21829	1	SEIL (A) LGTH=1550MM
	SA21830	1	SEIL (B) LGTH=2150MM
4	SA20771	1	GRIFF *
5	SA20054	1	FUEHRUNG (B)
6	SA21837	1	FUEHRUNG (A)
7	SA20069	1	DICHTRINGSATZ
8	SA21766	1	SPRENGRING
9	SA21765	1	FEDERSCHEIBE
10	SA21764	1	BREMSSCHEIBE
11	SA21763	1	SCHEIBE
12	SA21762	1	STARTER
13	SA20073	1	RIEMENSCHLEIFE W/ SA21829 OR SA21830
			(A) FUER AXIALSTART
			(B) FUER RADIALSTART
			(C) KUNSTSTOFF
			(D) METALL

